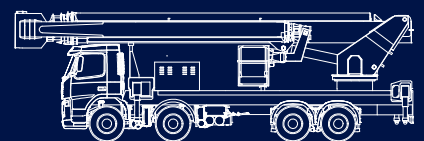
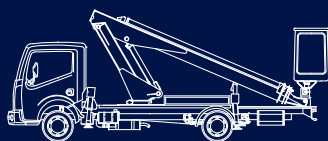


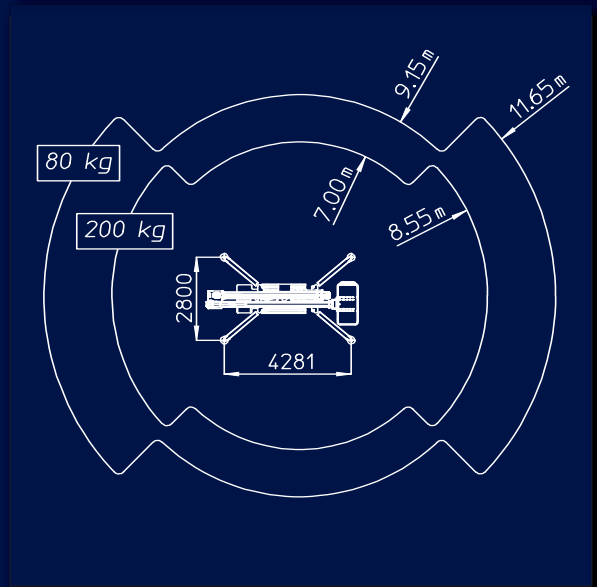
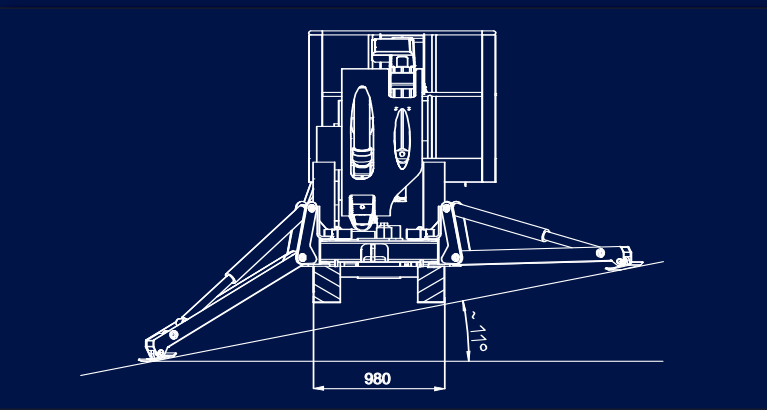
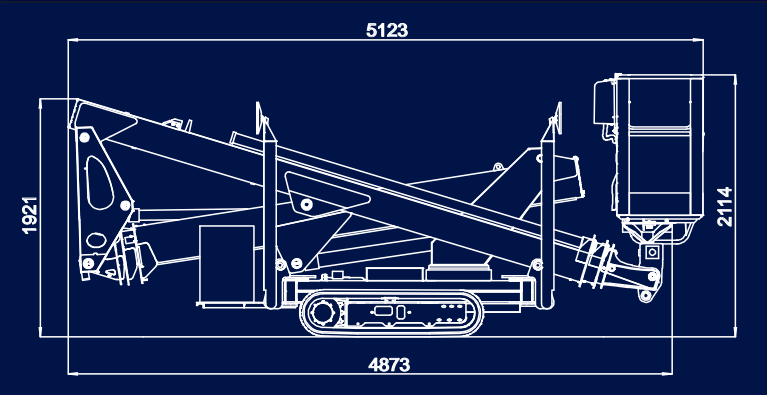
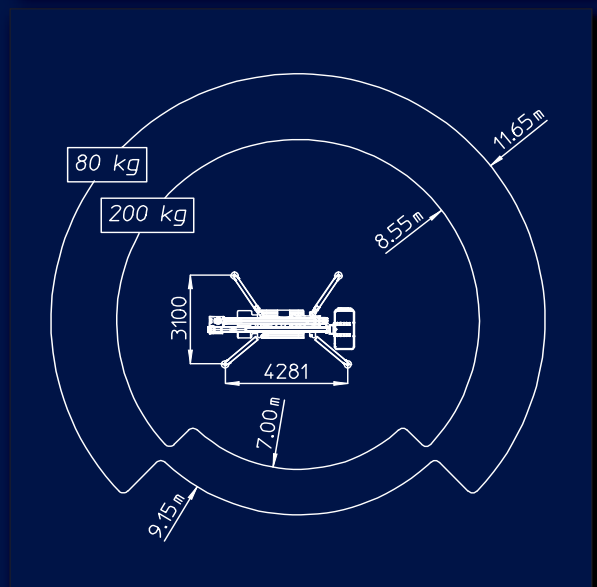
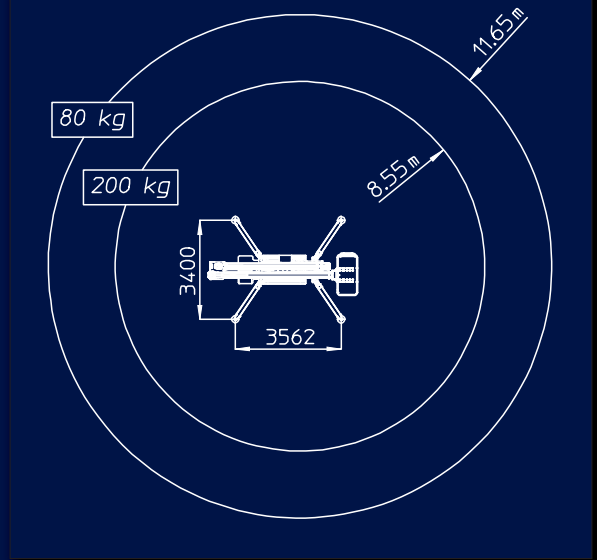
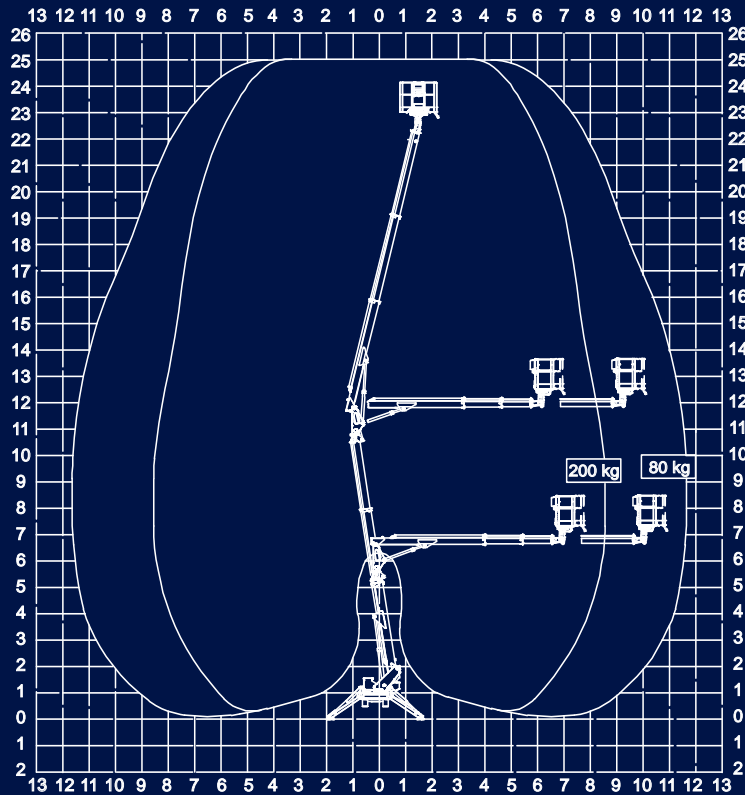
MULTITEL



SMX250

Hauteur de travail env.	Max working height	Maximale Arbeitshöhe	Altezza max di lavoro	25,20 m
Hauteur plancher nacelle env.	Maximum platform height	Maximale Plattformhöhe	Altezza piano calpestio cestello	23,20 m
Déport maxi de travail env.	Max working outreach	Maximale seitliche Reichweite	Sbraccio max di lavoro	
<i>stab. complètement etendus</i>	<i>fully extended stabilizers</i>	<i>Ganz Ausgefahrene Stutzen</i>	<i>stab. completamente estesi</i>	8,55 m
<i>stab. etendus partiellement</i>	<i>partially extended stabilizers</i>	<i>Partial Ausge Fahrene Stutzen</i>	<i>stab. parzialmente estesi</i>	7,00 m
Rotation de la tourelle	Turret rotation	Schwenkbereich	Rotazione torretta	360°
Rotation de la nacelle	Cage rotation	Hydraulische Korbdrehung	Rotazione idraulica del cestello	90°+ 90°
Sortie télescopique des bras.env	Boom telescopic amplitude	Teleskopausschub	Escursione telescopica dei bracci	5,25 + 6,40 m
Dimensions maxi nacelle	Max cage dimensions	Max Arbeitskorbabmessungen	Dimensioni max del cestello	1,40x0,70x1,10 m
Charge utile en nacelle	Safe working load on cage	Tragfähigkeit	Portata cestello	200 kg
Moteur thermique	Engine	Thermomotor	Motore termico	Kubota Z 602 - 10,9kW / 3200 rpm
Moteur électrique	Electric motor	E-Motor	Motore elettrico	2,2kW / 230V / 50Hz / 1500 rpm
Vitesse max de translation	Max translation speed	Max. Fahrgeschwindigkeit	Velocità max traslazione	2,4 km/h
Pente franchissable maxi	Max surmountable slope	Steigfähigkeit	Pendenza max superabile	14° / 25%
Poids total	Overall weight	Gesamtgewicht	Peso totale	2660 kg





Ed. 04/2012 Sous réserve de modification • Soggetto a modifiche senza preavviso Subject to change without notice • Technische Änderungen vorbehalten!

MULTITEL
Since 1911

MULTITEL PAGLIERO S.P.A.
Strada Statale, 114
12030 MANTA (CN) - ITALY
Tel. +39 0175 255211
Fax +39 0175 255255
info@multitelgroup.com
www.multitelgroup.com

Filiali
Corso Piemonte, 54
10099 S. MAURO T.SE (TO)
Tel. +39 011 2236792
Fax +39 011 2236761

Via dell'Offelera, 106
20861 BRUGHERIO (MB)
Tel. +39 039 883393/4
Fax +39 039 2872140

MULTITEL EXPORT SALES GmbH
Carl-Zeiss-Straße, 34
52477 ALSDORF - DEUTSCHLAND
Tel. +32 47 755 56 67
Fax +32 87 78 41 48
j.kist@pagliero.com

MULTITEL INTERNATIONAL SAS
87, rue du Morellon
38070 ST. QUENTIN FALLAVIER - FRANCE
Tel. +33 (0)4 74 94 63 19
Fax +33 (0)4 74 94 46 97
info@multitelinternational.com