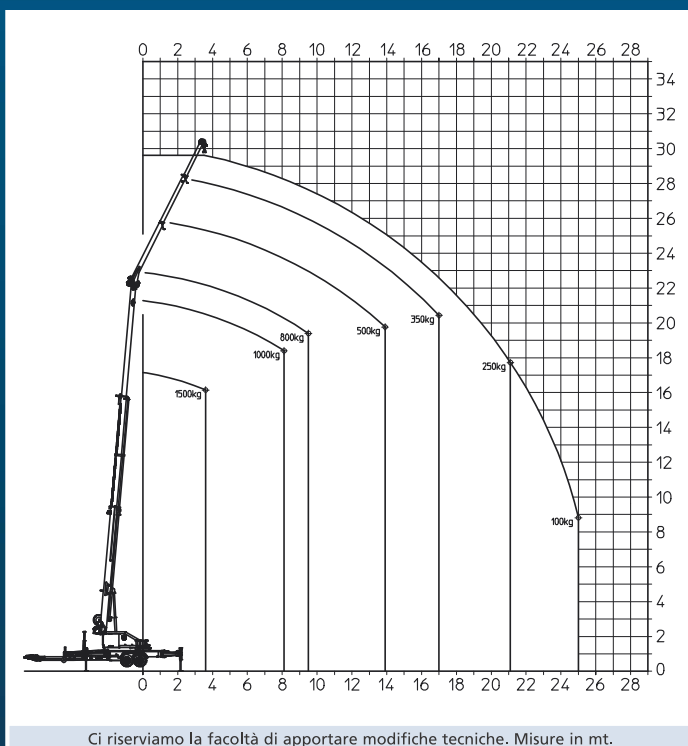


Gru trainata in alluminio AHK 30/1500 KS

NUOVO



Diagramma di lavoro



Caratteristiche tecniche

Portata max. [kg]	1.500
Sbraccio max. [m]	30,00
Altezza di lavoro fino al braccio [m]	22,00
Braccio estraibile [m]	da 4,80 a 9,10
Portata braccio [kg]	1.500 / 350 / 250
Angolo del braccio telescopico ca. [gradi]	85
Angolo del braccio ca. [gradi]	idraulico 0 - 160
Velocità del gancio ca. [m/min]	60
Stabilizzazione su entrambi i lati max. lung x larg [m]	6,25 x 5,90
Stabilizzazione unilaterale max. lung x larg [m]	8,17 x 4,00
Dimensioni veicolo (lung x larg x alt) [m]	9,20 x 2,38 x 2,55
Peso complessivo ammesso [kg]	3.500