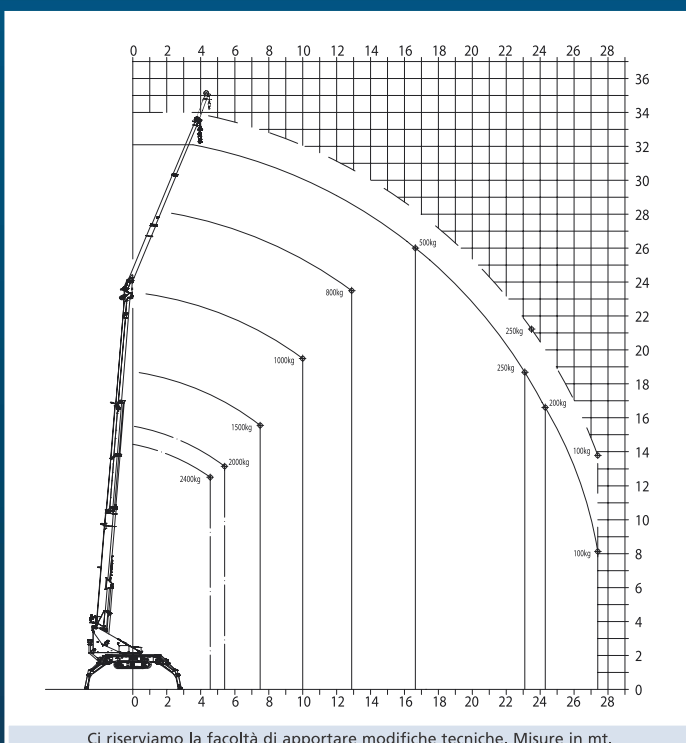


Gru cingolata RK 36/2400

NUOVO



Diagramma di lavoro



Caratteristiche tecniche

Portata max. [kg]	1.500 (2.400 opz.)
Sbraccio max. [m]	34,00 (36,00 opz.)
Altezza di lavoro fino al braccio [m]	22,00
Braccio estraibile [m]	da 4,10 a 11,05 (opz. 13,05)
Portata braccio [kg]	2.400 / 1.500 / 800 / 500 / (250)
Angolo del braccio telescopico ca. [gradi]	85
Angolo del braccio ca. [gradi]	idraulico 0 - 165
Velocità del gancio ca. [m/min]	60
Stabilizzazione su entrambi i lati max. lung x larg [m]	5,50 x 5,50
Stabilizzazione unilaterale max. lung x larg [m]	7,40 x 3,70
Dimensioni veicolo (lung x larg x alt) [m]	8,44 x 2,11 x 2,82
Peso complessivo ammesso [kg]	4.500