

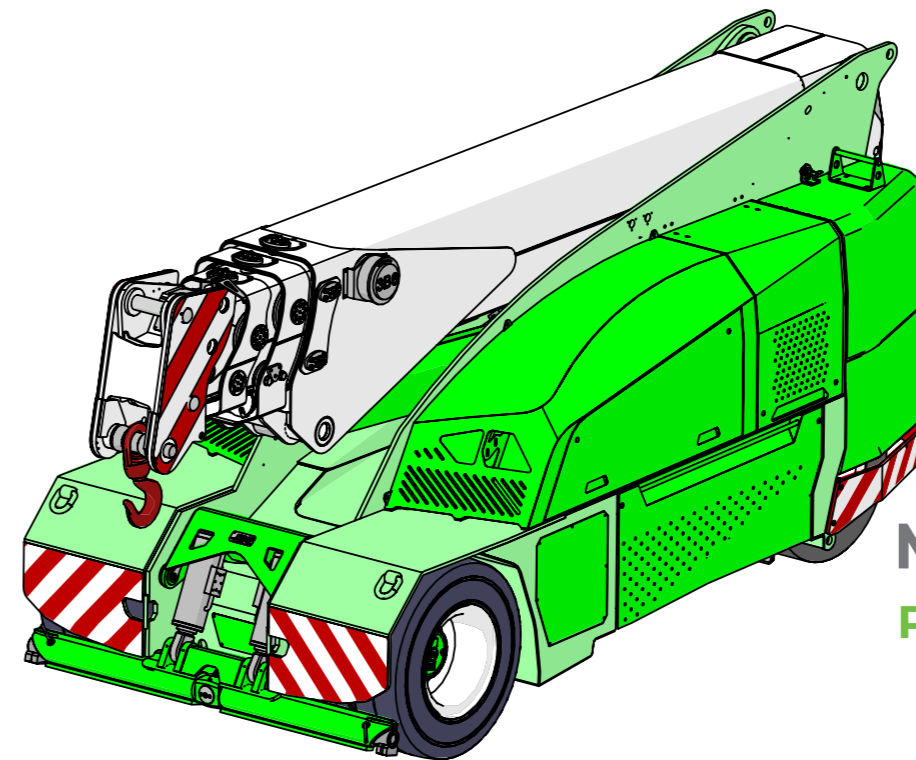
Dati soggetti a variazione senza obbligo di preavviso
Edizione 12/2019 © 2019 JMG Cranes S.p.A. Tutti i diritti riservati



Electric Pick & Carry Cranes

JMG Cranes S.p.A.

Via Sito Nuovo 14
29010 Sarmato (PC) - Italy
t +39 0523 8486
e info@jmgcranes.com



MC 130S (metric)
Portata Massima 13.000 kg

www.jmgcranes.com

JMG[®]
movetosolution

RADIOCOMANDO PER LA TRAZIONE, STERZO E PER I MOVIMENTI DEL BRACCIO / ARGANO / ACCESSORI

TRAZIONE SULLE RUOTE ANTERIORI CON CONTROROTAZIONE

ZAVORRE SMONTABILI

BRACCIO IDRAULICO CON USCITA PROPORZIONALE

BARRA STABILIZZATRICE

Optionals:

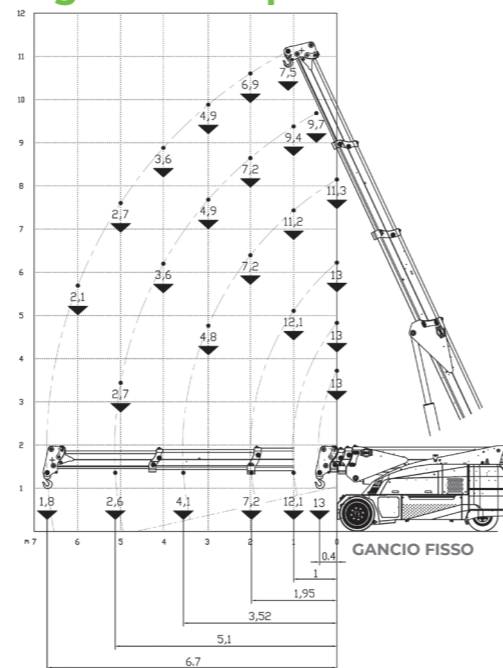
- ARGANO IDRAULICO
- JIB IDRAULICO CON ESTENSIONE IDRAULICA
- JIB MECCANICO CON PROLUNGA MECCANICA
- RUOTE ANTITRACCIA
- FORCA IDRAULICA
- CESTELLO PORTA PERSONE
- TRASFORMAZIONI ANTIDFLAGRANTI
- COLORE PERSONALIZZATO



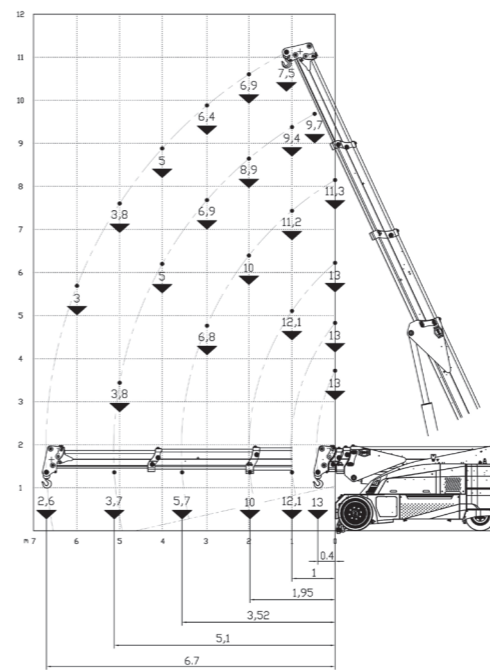
Informazioni tecniche

Portata Massima kg	13.000	Trazione anteriore. N°2 motori elettrici AC 8,5 kW 80V. Classe d'isolamento H	LMI Sistema elettronico indicatore del carico e limitatore del momento ribaltante
	Dimensioni mm	4030x1850x1990	Sistema automatico di frenatura su tutte le ruote
		80 V - 900 Ah 8 ore di autonomia	In robusta lamiera d'acciaio di qualità piegata e saldata
	Anteriori n.4 superelastiche 300-15" Posteriori n.2 superelastiche 250-15"	Posteriore Angolo di sterzo -90°/+90°	Angolo di inclinazione +65°/-10°
			Motore elettrico 23 kW - 80 V AC, classe d'isolamento H

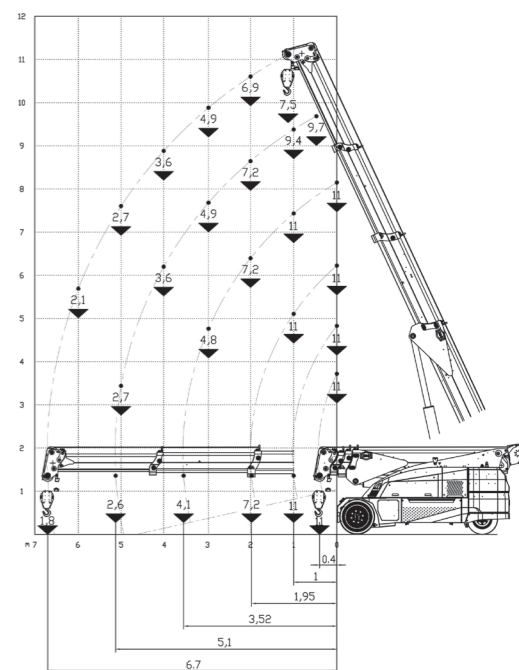
Diagrammi di portata



GANCIO FISSO - BARRA STABILIZZATRICE



ARGANO IDRAULICO



Normative

	Classificazione UNI ISO 4030-1: A3
	Direttive comunitarie 2006/42 CE MD-2014/30 CE EMC - 2014/35 CE LVD - 2000/14 e successive modifiche
	Normative di riferimento EN 13000:2014 UNI ISO 4301-2:2011 e successive modifiche



Dimensioni di ingombro

